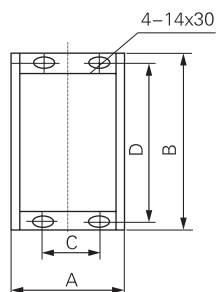
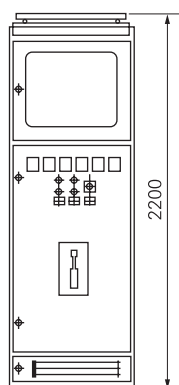


# GCS

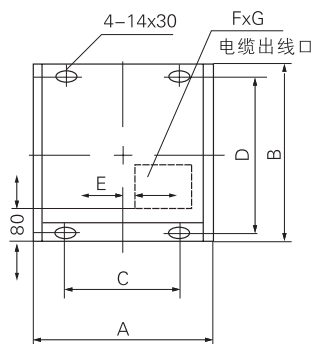
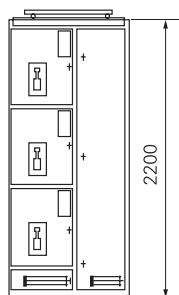
低压抽出式开关柜



## 安装示意图



受电、联络柜安装示意图



PC柜安装示意图

## 1 产品概述

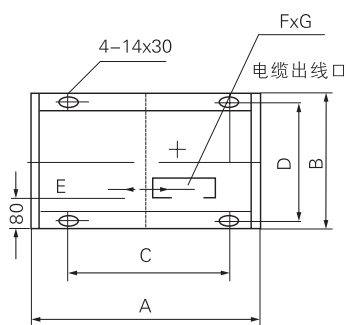
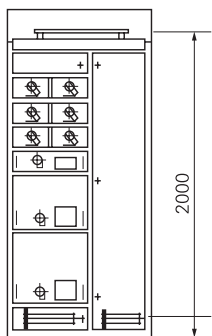
装置适用于发电厂、石油、化工、冶金、纺织、高层建筑等行业的配电系统。在大型发电厂、石化系统等自动化程度高，要求与计算机接口的场所、作为三相交流频率为50(60Hz)、额定工作电压为380V(400)、(660)，额定电流为4000A及以下的，供电系统中的配电、电动机集中控制，无功功率补偿使用的低压成套设备装置。

## 2 装置特点

- 2.1 提高转接件的热容量，较大幅度的降低由于转接件的温升给接插件、电缆头、间隔板带来的附加温升。
- 2.2 功能单元之间、隔离之间的分隔清晰、可靠、不因某一单元的故障而影响其它单元工作、使故障局限在最小的范围。
- 2.3 母线平置式排列装置的动、热稳定性好，能承受80/176KA短路电流的冲击。
- 2.4 GCS柜单柜的回路数量多至22回，充分考虑了发电厂、电化冶金、工矿企业系统等行业的需要。
- 2.5 装置与外部电缆的连接在电缆隔室中完成，电缆可以上下进出。零序电流互感器置电缆隔室内，使安装维修方便。
- 2.6 同一电源配电系统，可以通过限流点抗器匹配限制短路电流，稳定母线电压在一定的数值，还可部分降低元器件短路强度的要求。
- 2.7 抽屉单元有足够数量的二次插件(1单元及以上为32对，1/2单元为20对)，可满足计算机接口和自控回路对接点数量的要求。

## 3 开关柜技术参数见表

额定绝缘电压	V	交流 660(1000)V
额定工作电压	主电路	V 交流 380(660)V
	辅助电路	V 交流 380、220、24V 直流 110、220V
额定频率	Hz	50(60)Hz
水平母线额定电流	A	≤ 4000A
垂直母线额定电流	A	1000A
额定峰值耐受电流	KA	105(176)KA
额定短时耐受电流	KA	50(80)KA



MCC柜安装示意图

#### 4 通置通用柜体的尺寸

高	2000									
宽	400		600		800			1000		
深	800	1000	800	1000	600	800	1000	600	800	1000

表一

通用柜代号	A	B	C	D	备注
GCS-TG1010-4	1000	1000	850	956	联络柜
GCS-TG0810-4	800	800	650	956	受电柜
GCS-TG0808-4	800	800	650	756	受电柜
GCS-TG0608-4	300	600	450	756	受电柜

表二

通用柜代号	A	B	C	D	F*G
GCS-TG1010-2	1000	1000	850	956	400*400
GCS-TG0810-2	800	1000	650	956	400*400
GCS-TG0808-2	1000	800	850	756	400*400
GCS-TG0608-2	600	800	650	756	400*400

表三

通用柜代号	A	B	C	D	F*G
GCS-TG1010-2	1000	1000	850	956	400*400
GCS-TG0810-2	800	1000	650	956	200*400

#### 5 订货须知

订货时客户应提供下列资料

- 5.1 产品的全型号包括主电路方案号和辅助电路方案号；
- 5.2 主电路系统组合顺序图；
- 5.3 辅助电路电气原理图
- 5.4 柜内元器件清单；
- 5.5 电路中电压、电流、时间等整定参数与产品正常使用不符合的其它特殊要求。