

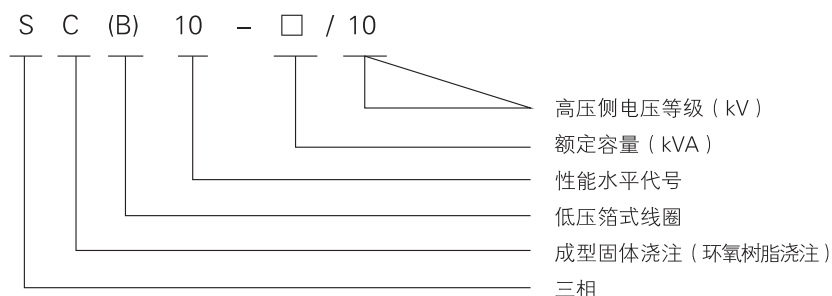


# SC(B)10

6-10kV环氧树脂浇注  
干式变压器

具有广泛的使用领域，尤其适合用在防火要求高的场所，如矿井、油田、地铁、发电厂、学校、医院、商业中心、高层建筑及一切户内配置系统中。

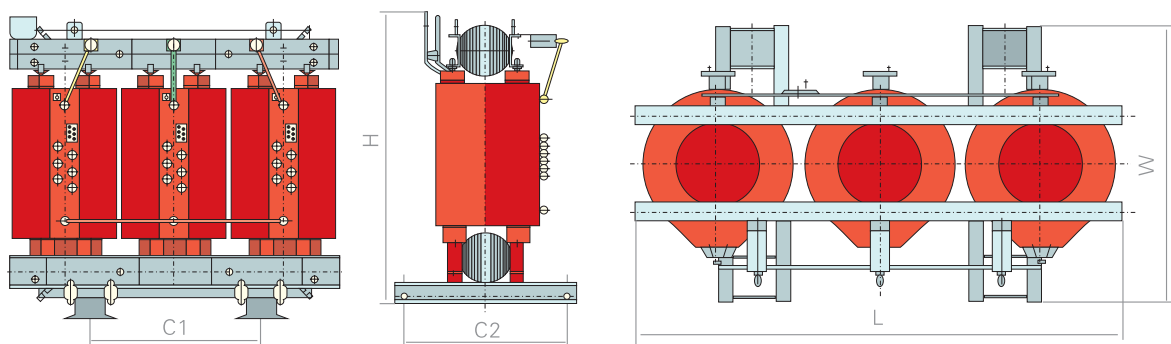
## 型号含义



## 外形安装尺寸及示意图

额定容量 (kVA)	安装尺寸 (mm)				
	L	W	H	C1	C2
30	580	405	600	300	300
50	620	475	730	300	350
80	900	500	820	450	450
100	940	500	860	450	450
125	970	500	890	450	450
160	1060	650	930	550	550
200	1100	650	985	550	550
250	1140	760	1070	660	660
315	1170	760	1130	660	660
400	1260	760	1155	660	660
500	1300	760	1190	660	660
630	1370	760	1220	660	660
630	1370	760	1190	660	660
800	1440	760	1225	660	660
1000	1480	920	1330	820	820
1250	1580	920	1480	820	820
1600	1660	920	1550	820	820
2000	1720	920	1710	820	820
2500	1820	920	1780	1070	1070

外形示意图



SC(B)10-30~2500/10变压器

## 主要技术参数

额定容量 (kVA)	电压组合			联结组 标号	损耗 (kW)		空载电流 (%)	短路阻抗 (%)	重量 (kg)	
	高压(kV)	高压分接范围	低压(kV)		空载	负载 (120°)			本体重	带外壳重
30	6	±5% ±2×2.5%	0.4	Yyn0 Dyn11	0.19	0.71	1.6	4.0	220	250
50					0.27	1.00	1.4		360	410
63					0.37	1.38	1.2		450	190
80					0.40	1.57	1.1		540	580
100					0.47	1.85	1.0		630	670
125					0.54	2.13	1.0		745	795
160					0.62	2.52	0.9		850	910
200					0.72	2.75	0.8		1010	1065
250					0.88	3.47	0.8		1235	1295
315					0.98	3.99	0.7		1370	1430
400					1.16	4.88	0.7	1565	1625	
500					1.34	5.87	0.6	1855	1930	
630					1.30	5.96	0.6	1800	1875	
800					1.52	6.95	0.5	2140	2215	
1000					1.77	8.13	0.45	2535	2620	
1250					2.09	9.69	0.45	3100	3190	
1600					2.45	11.73	0.45	3705	3830	
2000					3.32	14.45	0.4	4230	4380	
2500					4.00	17.17	0.4	5230	5380	

## 订货须知

订货时应提供产品型号、额定容量、高低压额定电压及高压分接范围、相数、频率、联结组标号。